

Neubau Reinwasser-Pumpenanlage Wasserwerk Wulsdorf Wasserverteilung – Druckerhöhungsanlage

Projektbeschreibung

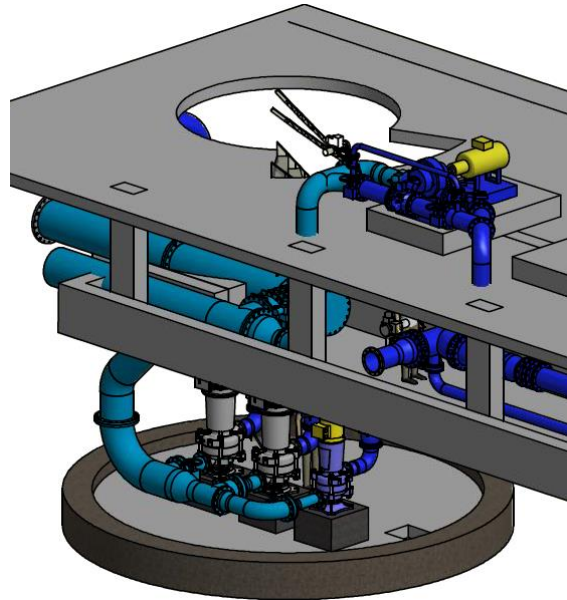
Im Zusammenhang mit dem Neubau des Wasserwerks Bexhövede durch die **wesernetz Bremerhaven GmbH** wurde notwendig, eine Erneuerung der alten **Reinwasser-Pumpenanlage** des WW Wulsdorf durchzuführen. Der vorhandene Reinwasserbehälter in Wulsdorf wird aus Bexhövede gefüllt.

Im alten Maschinenhaus des WW Wulsdorf wurden die neuen Pumpen in den früheren Saugschacht eingebaut, so dass der gesamte Behälterinhalt von den Pumpen genutzt werden kann.

Die Arbeiten haben alle Anlagenbauarbeiten (Rohrleitungen, Armaturen, Druckbehälter) und die EMSR-Technik umfasst:

- + Montage der Reinwasserpumpenanlage mit Haupt- Mittel- und Schwachlastpumpen im Saugschacht einschl. Hydrophorkessel im Rohrkeller
- + Einbau einer PaT (**Pumpe als Turbine**) zur Energie-Rückgewinnung bei der Einspeisung des Wassers in den RWB mit Netz-Vordruck von 4,5 bar
- + Neubau aller Rohrleitungsanlagen im Rohrkeller des alten Maschinenhauses incl. Demontage der Altanlagen mit Maschinentreppen
- + Neubau der 20 kV- Mittelspannungsanlage mit Drehstromtransformatoren, NSHV (Niederspannungshauptverteilung), Schaltanlagen und Steuerungen Pumpenanlage, einschl. USV-Anlage
- +

Bilder der Baumaßnahme



Visualisierung aus Vorplanung (oben Pumpe als Turbine), Saug-/Druckleitung in Rohrkeller Pumpenanlage 1.000 m³/h – 6,0 bar (ehem. Saugschacht)



Pumpe als Turbine im Zulauf der Reinwasserbehälter



RW-Pumpen im ehemaligen Saugschacht, neu: Treppe

Auftraggeber	wesernetz Bremerhaven GmbH				
Zeitraum	2014 – 2015				
Gewerke	Anlagen- u. Metallbau, EMSR-Schaltanlagen				
Techn. Daten	3 vertikale Kreiselpumpen Förderleistungen je Pumpe: <table style="margin-left: 20px;"> <tr> <td>2x</td> <td>150-400 m³/h</td> </tr> <tr> <td>1x</td> <td>50-200 m³/h</td> </tr> </table> Förderhöhe: je 60 mWS Pumpe als Turbine: 400 m³/h Druckreduzierung: dp ca. 3,5 bar Leistungsabgabe bei Nennbetrieb: 39 kW Werkstoff Rohrleitungen: Edelstahl V4A	2x	150-400 m³/h	1x	50-200 m³/h
2x	150-400 m³/h				
1x	50-200 m³/h				
Erbrachte Leistungen	Anlagen- und Bautechnik Vorplanung / Entwurfsplanung Genehmigungsplanung Ausführungsplanung Vorbereitung der Vergabe Mitwirkung bei der Vergabe Oberbauleitung, Dokumentation Örtliche Bauüberwachung				
Kontakt	Rolf Wischhusen, 0421-34 85 4-11 Jörg Meyer, 0421-34 85 4-12				